

Tremblant Sideboard
Buffet Tremblant

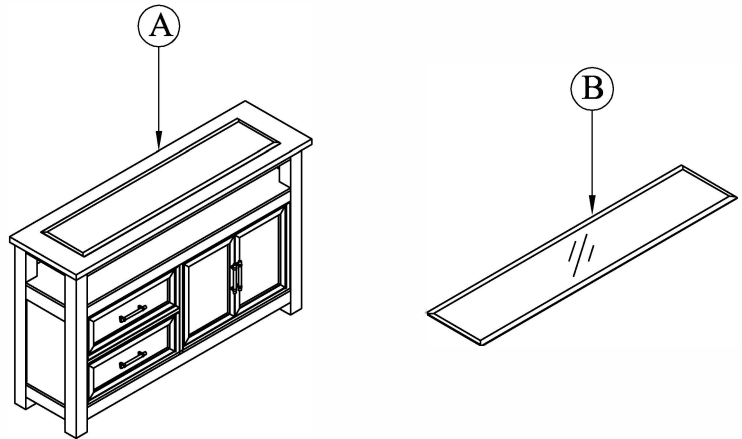
Assembly Instructions/ Instructions d'assemblage

**URBAN
BARN**

Parts Packing Configurations/ Pieces

Box #1 / Boîte 1

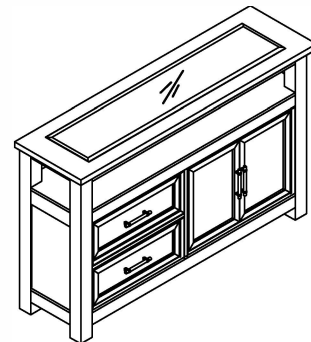
- A. Sideboard / Buffet x 1
B. Glass top insert / Dessus en verre x 1



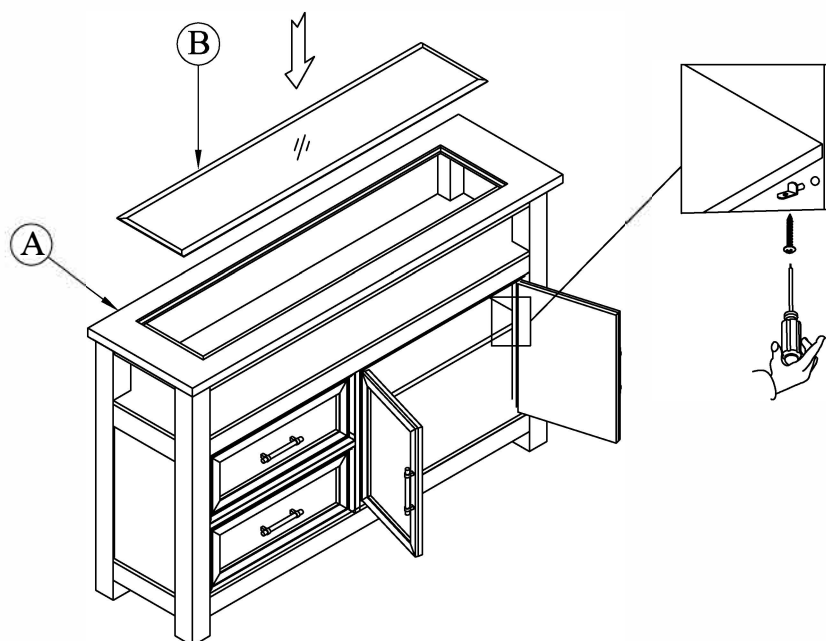
Hardware Packed in Box #1 / Quincaillerie incluse dans la boîte 1

No	Description	Image	Quantity Quantité
1	Tipping Restraint Trousse anti-basculement		x 1

**Sideboard Fully Assembled
Buffet assemblé**



Step 1:
Étape 1 :



Tool required: Phillips-head screwdriver (not provided)
Outil requis : tournevis à tête étoilée (non fourni)



Tremblant Sideboard Buffet Tremblant

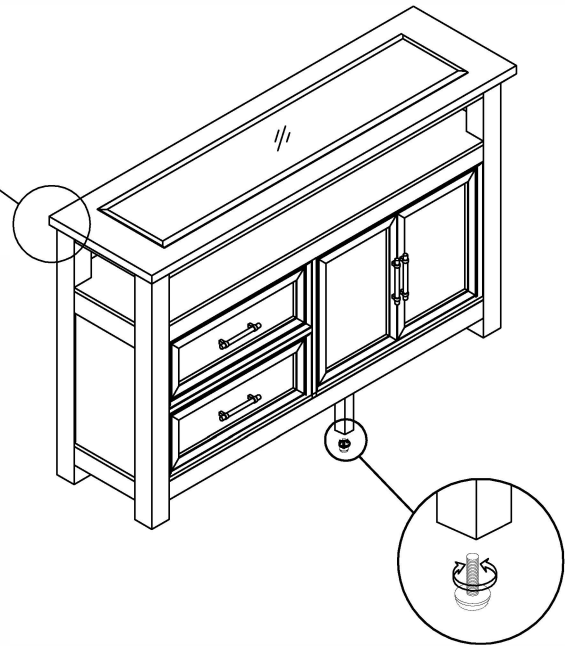
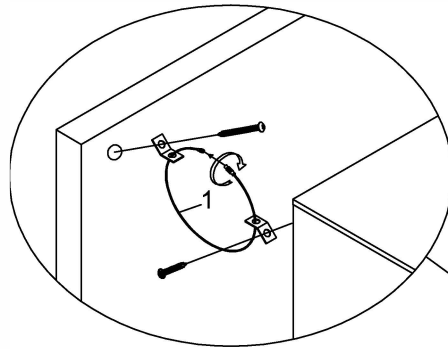
Assembly Instructions/ Instructions d'assemblage

URBAN BARN

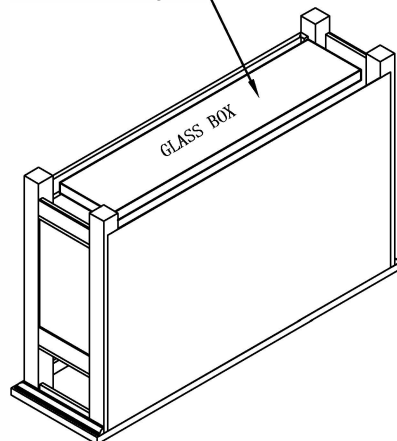
Step 2:
Étape 2 :

Furniture Tipping Restraint must always be used to prevent the Furniture from tipping.

Un dispositif anti-basculement doit être utilisé pour empêcher le meuble de basculer.



Glass box at bottom Do not throw away
Boîte contenant le dessus en verre. Ne pas jeter.

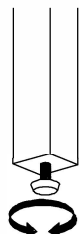


INSTRUCTIONS FOR ADJUSTING LEVELER

POSITION THE SIDEBOARD IN YOUR SPACE AND LOCATE THE LEVELER ON LEG SUPPORT. TURN THE LEVELER COUNTERCLOCKWISE TO EXTEND THE LEVELER CLOCKWISE TO RETRACT IT. ADJUST THE LEVELER UNTIL UPWARD PRESSURE IS ACHIEVED.

INSTRUCTIONS POUR NIVELER LE MEUBLE

POSITIONNEZ LE BUFFET DANS L'ESPACE VOULU ET LOCALISER LES NIVELEURS SOUS LES PATTES. TOUNER LES NIVELEURS DANS LE SENS ANTIHORAIRE POUR EN AUGMENTER LA HAUTEUR, OU DANS LE SENS HORAIRE POUR EN RÉDUIRE LA HAUTEUR. AJUSTER LES NIVELEURS JUSQU'À CE QUE TOUTES LES PATTES TOUCHENT LE SOL ET QUE LE MEUBLE SOIT AU NIVEAU.



MAINTENANCE INSTRUCTIONS

1. WIPE DOWN THE SIDEBOARD SURFACE WITH A LINT-FREE CLOTH. SPRAY AN ALL-NATURAL MULTI-PURPOSE CLEANER ONTO YOUR TOWELETTE, 2. AVOID DIRECTLY SPRAYING THE FURNITURE, AND WIPE GOING THE DIRECTION OF THE GRAIN. DO NOT USE ALCOHOL-BASED CLEANERS.
3. ONCE YOUR FURNITURE IS CLEANED UP, POLISH YOUR WOOD BY APPLYING A WOOD OIL OR POLISH TO A TOWELETTE AND FIRMLY WIPE THE SURFACE ALONG THE GRAIN OF THE WOOD.

CONSIGNES D'ENTRETIEN

1. ESSUYER LA SURFACE DU BUFFET AVEC UN CHIFFON NON PELUCHEUX.
2. VAPORISER UN NETTOYANT MULTI-USAGES ENTièrement NATUREL SUR UNE LINGETTE. ÉVITER DE PULVÉRISER DIRECTEMENT SUR LE MEUBLE PROTTER DOUCEMENT DANS LE SENS DU GRAIN DU BOIS. NE PAS UTILIER DE NETTOYANTS À BASE D'ALCOOL.
3. UNE FOIS LE MEUBLE NETTOYÉ, POLIR LE BOIS EN APPLIQUANT UNE HUILE À BOIS OU POLIR AVEC UNE SERVIETTE ET ESSUYER EN FRONTTANT DOUCEMENT LA SURFACE DANS LE SENS DU GRAIN DU BOIS.